

Karta techniczna

WB 250K ST

Wymienniki ciepła WB są wykorzystywane w pompowych instalacjach podgrzewania wody basenowej, centralnego ogrzewania i przygotowania ciepłej wody użytkowej, zasilanych w energię cieplną z wysokoparametrowych systemów ciepłowniczych wodnych i niskopara-metrowych systemów solarnych.

PARAMETRY KONSTRUKCYJNE

Powierzchnia wymiany ciepła	0,62 m ²
Pojemność płaszczu	2,0 L
Pojemność węzownicy	1,5 L
Waga	
• KN	11,0 kg
• GW	5,8 kg

PARAMETRY PRACY

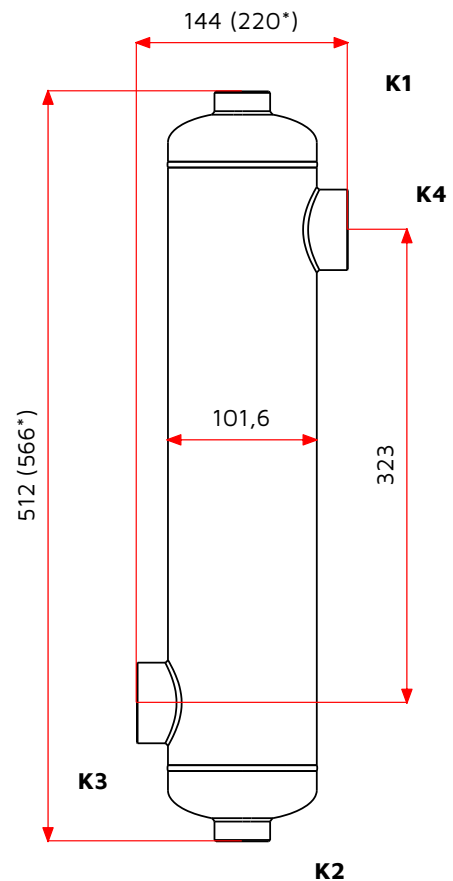
Maks. temperatura pracy: płaszcz	200 °C
Maks. temperatura pracy: węzownica	200 °C
Maks. ciśnienie pracy: płaszcz	16 bar
Maks. ciśnienie pracy: węzownica	16 bar
Minimalna temperatura pracy	0 °C
Ciśnienie próbne	26 bar

WYKONANIE

Wersja materiałowa	316
Węzownica	karbowana
Wersja przyłączy	KN, GW

PRZYŁĄCZA

K1 Wlot czynnika grzewczego	DN25 / R 1"
K2 Wylot czynnika grzewczego	DN25 / R 1"
K3 Wlot czynnika ogrzewanego	DN40 / R 1½"
K4 Wylot czynnika ogrzewanego	DN40 / R 1½"



CERTYFIKATY

